

(19) 日本国特許庁 (J P)

(12) 公開特許公報 (A)

(11) 特許出願公開番号

特開平5-148984

(43) 公開日 平成5年(1993)6月15日

| (51) Int.Cl. ⁵ | 識別記号 | 庁内整理番号 | F I | 技術表示箇所 |
|---------------------------|-------|-----------|-----|--------|
| E 0 4 F 15/02 | | N 7805-2E | | |
| | | R 7805-2E | | |
| | 1 0 1 | G 7805-2E | | |
| 15/08 | | 7805-2E | | |

審査請求 未請求 請求項の数6(全6頁)

(21) 出願番号 特願平3-316385

(22) 出願日 平成3年(1991)11月29日

(71) 出願人 000002174

積水化学工業株式会社

大阪府大阪市北区西天満2丁目4番4号

(72) 発明者 近藤 賢

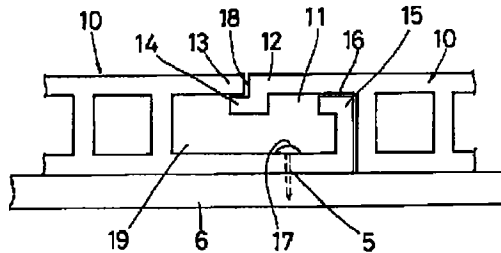
茨城県つくば市松代5-2-29

(54) 【発明の名称】 屋外用床板及びその取付方法

(57) 【要約】

【目的】 屋外用床板の連結部へのコーキング処理を不要とし、かつ、雨水の排水機能、防水機能を備えた屋外用床板及びその取付方法を提供すること。

【構成】 屋外用床板10同士を連結した場合に、該連結部に閉塞空所19を形成し、この空所19を雨水排水用樋として利用し、排水機能を持たせる。また、水密性部材16を介在させ、さらに、屋外用床板10に取付用の孔を設けないようにして防水機能を向上させる。



【特許請求の範囲】

【請求項1】 一方の端部に段差を有する開口部を設け、他方の端部に、該開口部に挿入され、かつ、上面を隣接する屋外用床板の上面と略面一にして該開口部を塞ぐ張出部を設けたことを特徴とする屋外用床板。

【請求項2】 前記張出部の先端には、隣接する屋外用床板の開口部の後端を受けるL型受け部が形成されていることを特徴とする請求項1に記載の屋外用床板。

【請求項3】 前記開口部の前面上部と、該開口部に挿入される隣接する床板の前記張出部の裏面との間に、水密用部材を固着させたことを特徴とする請求項1乃至請求項2のいずれかに記載の屋外用床板。

【請求項4】 前記開口部の直下に、被固定部材への固定箇所を備えたことを特徴とする請求項1乃至請求項3のいずれかに記載の屋外用床板。

【請求項5】 前記張出部を隣接する屋外用床板の一方の開口部に挿入して形成された上部の突き合わせ端部に、水密材を介在させたことを特徴とする請求項1乃至請求項4のいずれかに記載の屋外用床板。

【請求項6】 一方の端部に段差を有する開口部を設け、他方の端部に、該開口部に挿入され、かつ、上面を隣接する床板の上面と略面一にして該開口部を塞ぐ張出部を設けた屋外用床板を、隣接する上記と同一構成の屋外用床板と接続して被固定部材に取り付けるに当たり、一方の前記屋外用床板の開口部の前端を、床板押さえ金具により被固定部材に固定し、前記開口部の後端を、隣接する他方の屋外用床板の張出部で押さえて固定することを特徴する屋外用床板の取付方法。

【発明の詳細な説明】

【0001】

【産業上の利用分野】本発明は、セメント押し出し等により製造された屋外用床板及びその取付方法に関するものである。

【0002】

【従来の技術】建物のバルコニー、屋外廊下等に上記のような屋外用床板が使用されている。

【0003】図11は、従来の屋外用床板を使用して屋外廊下を形成した場合の概略図である。

【0004】図において、1は屋外用床板であり、この屋外用床板1は、図12の詳細図のように、幅方向に複数の閉塞空所2を有する。また、一方の端部には、凹所3を有し、他方の端部には、凸部4が形成されている。このように構成の屋外用床板1を、隣接する互いの凹所3に凸部4をはめ込み、水平面上に連続させて屋外廊下を形成するものである。この場合に各屋外用床板1は、図11に示すように、凹部4内でビス5を用いて床フレーム6にねじ込んで固定するようにしている。その後、屋外用床板1の各接続部にコーキング7を施し、防水処理して屋外廊下の施工を完了する。

【0005】尚、上記に関連して、連結部の排水を良好

にするため、実開昭58-11043号公報に、デッキ材連結部における排水装置が開示され、実開昭60-26516号公報には、床パネル自体の排水及び接合部間の防水構造が開示され、また、特開昭63-284343号公報には、陸屋根の排水構造が、さらに、特開平3-147944号公報には、外部床の排水構造がそれぞれ開示されている。

【0006】

【発明が解決しようとする課題】ところで、上記のような屋外用床板を使用して屋外廊下等を形成した場合、次のような解決すべき課題がある。

【0007】①屋外用床板1同上の接続部にコーキング処理を施すために、大幅な作業工数を必要とし、施工コストを上昇させる要因となる。

【0008】②コーキング正面が外部に露出しているために、太陽光の紫外線により劣化し易く、ひび割れが生じ、雨漏れが多発する原因となる。

【0009】③コーキングは、一定限度で硬化するが、ハイヒール等で歩くと、コーキング処理部に踵が突き刺さったり、また、底の硬い靴等で歩くと、短期間に磨耗し、上記同様に雨漏れの原因となる。

【0010】④コーキングは、経時変化により変色し易く、外観的体裁が悪い。

【0011】⑤各屋外用床板1の固定は、一方の端部に設けた凹所3内でビス5を用いて行なうが、真上の方向から作業ができず、作業性が非常に悪い。

【0012】⑥各屋外用床板1に孔を穿設して、ビス5等で床フレーム等の被固定部材に固定するため、孔の周辺の防水処理、ビス5の頭部へのコーキング等を施さなければならず、これらの劣化によりクラック等が発生すると、該クラックを介して雨水が侵入し、屋外用床板1自体、あるいは該屋外用床板1が固定されている部品の耐久性にも悪影響を及ぼすおそれがある。

【0013】⑦上記各公報に記載されたものでは、屋外用床板の連結部における排水が未だ十分ではない。

【0014】本発明は、上記のような各課題を解決するためになされたもので、屋外用床板の連結部にコーキングを施す必要がなく、作業性が良好で、かつ、雨水の排水機能、防水機能を十分備えた屋外用床板及びその取付方法を提案することを目的とするものである。

【0015】

【問題を解決するための手段】本発明の屋外用床板は、一方の端部に段差を有する開口部を設け、他方の端部に、該開口部に挿入され、かつ、上面を隣接する屋外用床板の上面と略面一にして該開口部を塞ぐ張出部を設けたことを特徴とするものである。

【0016】また、本発明の屋外用床板の取付方法は、上記屋外用床板を、隣接する上記と同一構成の屋外用床板と接続して被固定部材に取り付けるに当たり、一方の屋外用床板の開口部の前端を、床板押さえ金具により被

固定部材に固定し、前記開口部の後端を、隣接する他方の屋外用床板の張出部で押さえて固定することを特徴するものである。

【0017】

【作用】このような構成においては、屋外用床板同士を連結した場合に、該連結部に閉塞空所が形成され、この空所を雨水排水用樋として利用することにより、連結部の排水機能を十分達成することができる。このため、従来のコーキングのための作業工数が大幅に減少する。また、屋外用床板の床フレーム等への取付の際に、開口部の直上から作業を行なうことができるため、作業性が改善される。

【0018】さらに、本発明の屋外用床板の取付方法は、各屋外用床板にビス止め用の孔を穿設することなく、床板押さえ金具を用いて、床フレーム等に固定するために、それらの孔の周辺やビスの頭への防水処理を不要とし、かつ、該孔を介した雨漏れおそれがなくなり、防水機能が向上する。

【0019】

【実施例】以下に、本発明の実施例を図を参照して詳細に説明する。

【0020】図1及び図2において、10は本発明の屋外用床板の全体を示す。この屋外用床板10の特徴は、一方の端部に段差 t を有する開口部11を設け、他方の端部に、該開口部11に挿入され、かつ、上面を隣接する屋外用床板10の上面と略面一にして該開口部11を塞ぐ張出部12を設けたことである。また、前記張出部12の先端には、隣接する屋外用床板10の開口部11の後端13を受けるL型受け部14が形成されている。

【0021】上記のように構成の屋外用床板10を床フレーム6に取り付けるには、次のような順序により行なう。

【0022】まず、屋外用床板10における開口部11の前端15の上面に、水密性部材16を貼着しておく。この水密性部材16としては、例えば、両面プチルテープを使用する。この屋外用床板10を床フレーム6上に載せ、ビス5により固定する。この場合に、開口部11の直上から取付作業ができるため、その取付作業がきわめて容易となる。尚、ビス5の頭部にはシーリング17を施しておく。

【0023】次に、開口部11に、隣接する屋外用床板10の張出部12を挿入し、かつ、先端のL型受け部14を、ビス5にて固定されている屋外用床板10の開口部11の後端13に引っ掛け、そのまま下方に下ろす。このようにすることにより、屋外用床板10同士が連結される。この場合に、開口部11の後端13とL型受け部14との間の若干の隙間、実際の施工例では2mm程度の隙間18が形成される。この隙間18を除いて、屋外用床板10の連結部には、空間を閉じた閉塞空所19が形成され、本発明では、この空所19を雨水排水用樋

として利用する。

【0024】即ち、図3の斜視図に示すように、建物の軒先まで雨水が矢印Aの方向に流れるように、屋外用床板10を配置する場合に所定角度の水勾配を付け、かつ、連結部の隙間18から侵入した雨水は、閉塞空所19を通過して軒先まで導かれ、該軒先に設けた軒樋で受けて排水するようにする。

【0025】この構成により、従来のように連結部にコーキングを施す必要がなくなる。また、開口部11の前端15の上面と張出部12の裏面との間に、両面プチルテープのような水密性部材16が介在しているために、軒先の排水口の詰まり等により、閉塞空所19内でオーバーフローして床フレームやその他の部品の寿命に悪影響を与えるというおそれがなくなる。

【0026】次に、図4に本発明の他の実施例を示す。この実施例では、開口部11の後端13とL型受け部14との間で形成された隙間18に、水密材20、例えば、ガスケットを介在させ、屋外用床板10の内部への雨水の侵入量を抑制し、閉塞空所19内でのオーバーフローを防止し、より防水性能を向上させたものである。

【0027】次に、本発明の屋外用床板の取付方法について、以下の図を参照して説明する。

【0028】図5において、一方の屋外用床板10の開口部11の前端15を、床板押さえ金具21により床フレーム6にビス5により取り付ける。尚、前記開口部11の後端13は、前記したものと同様に、隣接する他方の屋外用床板の張出部12のL型受け部14により押さえて固定するものである。

【0029】かかる部分の固定方法の他の実施例を図6及び図7の点線の丸B及びC内に示す。

【0030】即ち、図6では、張出部12の端部に突起を形成し、他方、開口部11の後端13には、上記突起を受ける凹部を形成し、両者を凹凸嵌合させて結合するようにしたものである。また、図7では、張出部12の端部と、開口部11の後端13とに相欠きを設け、両者を結合させるようにしたものである。

【0031】上記のいずれの場合も連結部での結合がより完全となる利点を有する。

【0032】次に、図8乃至図10に屋外用床板の施工方法を示す。

【0033】まず、図8のように屋外用床板10の前端15に対して、床板押さえ金具21のU字形部22を被せる。該U字形部22の上面には、両面プチルテープ等の水密性部材16を貼着しておく。そして、図9に示すように、床板押さえ金具21の座部23をビス5により床フレーム6上に固定する。

【0034】次に、隣接する屋外用床板10の張出部12を相手側の開口部11内に挿入し、L型受け部14を開口部11の後端13に引っ掛ける。次いで、そのまま下方に下ろし、図10に示すように、水密性部材16上

5

に張出部12の裏面が密着するようにして、床フレーム6上に置く。この屋外用床板10の開口部11の前端15は、上記と同様にして床板押さえ金具21により床フレーム6上に固定される。

【0035】以下、同様の手順により、屋外用床板10同士を順次連結し、屋外廊下等を構成するものである。

【0036】上記の取付方法によれば、各屋外用床板にビス止め用の孔を穿設することがなく、床板押さえ金具を用いて、床フレーム10等に固定するために、それらの孔の周辺やビスの頭への防水処理を不要とし、かつ、該孔を介した雨漏れおそれなくなる利点を有する。

【0037】尚、上記の実施例では、U字形部22を有する床板押さえ金具21を使用した。必ずしも該U字形部22を有する必要はなく、例えば、開口部11の前端15の外側面にビス止めするようにして良い。

【0038】さらに、屋外用床板10の被固定部材は、床フレーム6に限らず、種々の部材に上記と同様の方法で広く適用できるものである。

【0039】

【発明の効果】以上説明したように、本発明の屋外用床板は、該屋外用床板同士を連結した場合に、その連結部に閉塞空所が形成され、この空所を雨水排水用樋として利用することにより、連結部の排水機能を十分達成することができる。このため、従来のコーキングのための作業工数が大幅に減少する。また、屋外用床板の床フレーム等への取付の際に、開口部の直上から作業を行なうことができるため、作業性が改善される。

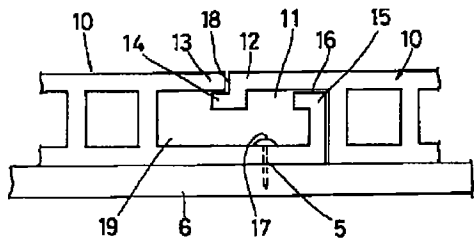
【0040】さらに、本発明の屋外用床板の取付方法は、各屋外用床板にビス止め用の孔を穿設することなく、床板押さえ金具を用いて、床フレーム等に固定するために、それらの孔の周辺やビスの頭への防水処理を不要とし、かつ、該孔を介した雨漏れおそれなくなり、防水機能が向上するなどの優れた効果がある。

【図面の簡単な説明】

【図1】本発明の屋外用床板の床フレームへの取付状態を示す側面図である。

【図2】上記屋外用床板単体の側面図である。

【図1】



6

【図3】上記屋外用床板の床フレームへの取付状態を示す斜視図である。

【図4】他の実施例を示す上記同様の取付状態を示す側面図である。

【図5】本発明の屋外用床板の取付方法を説明するための図1と同様の側面図である。

【図6】連結部の実施例の一つを示す図5と同様の側面図である。

【図7】連結部の他の実施例を示す図6と同様の側面図である。

【図8】本発明の屋外用床板の施工方法における施工初期状態を示す斜視図である。

【図9】上記施工方法における施工中間状態を示す側面図である。

【図10】上記施工方法における1単位の屋外用床板の施工完了状態を示す側面図である。

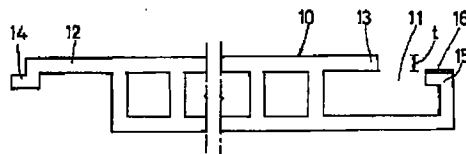
【図11】従来の屋外用床板を使用して屋外廊下を施工した場合の概略図である。

【図12】上記従来の屋外用床板単体の側面図である。

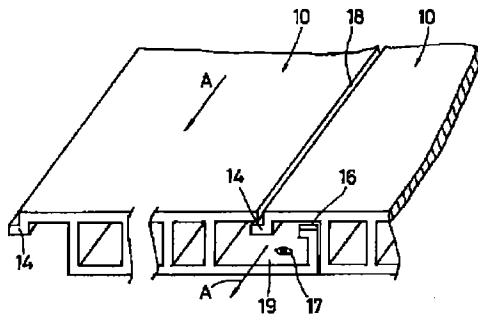
【符号の説明】

- 5 ビス、
- 6 床フレーム、
- 10 屋外用床板、
- 11 開口部、
- 12 張出部、
- 13 後端、
- 14 L型受け部、
- 15 前端、
- 16 水密性部材、
- 17 シーリング、
- 18 隙間、
- 19 閉塞空所、
- 20 水密材、
- 21 床板押さえ金具、
- 22 U字型部、
- 23 座部。

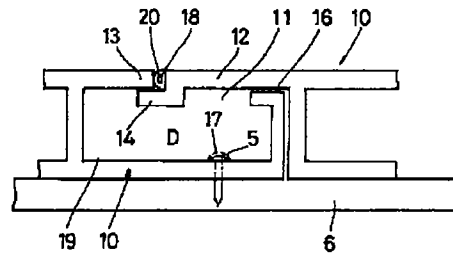
【図2】



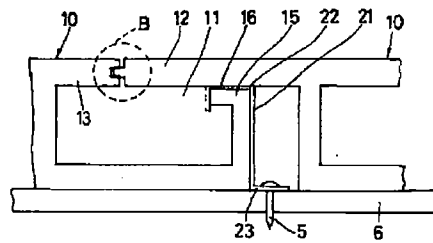
【図3】



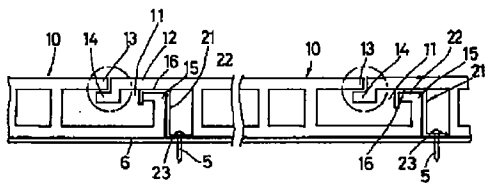
【図4】



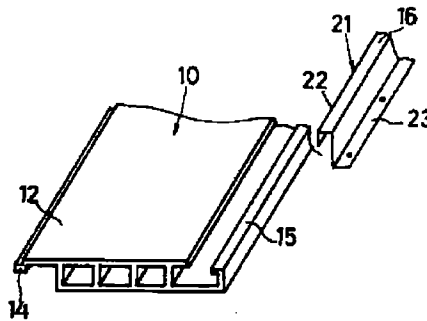
【図6】



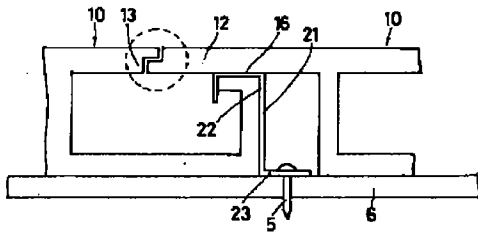
【図5】



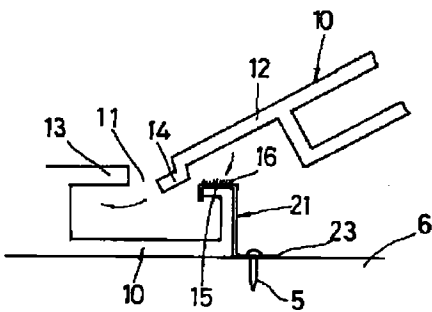
【図8】



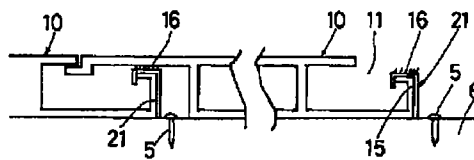
【図7】



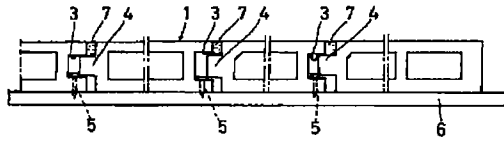
【図9】



【図10】



【図11】



【図12】

